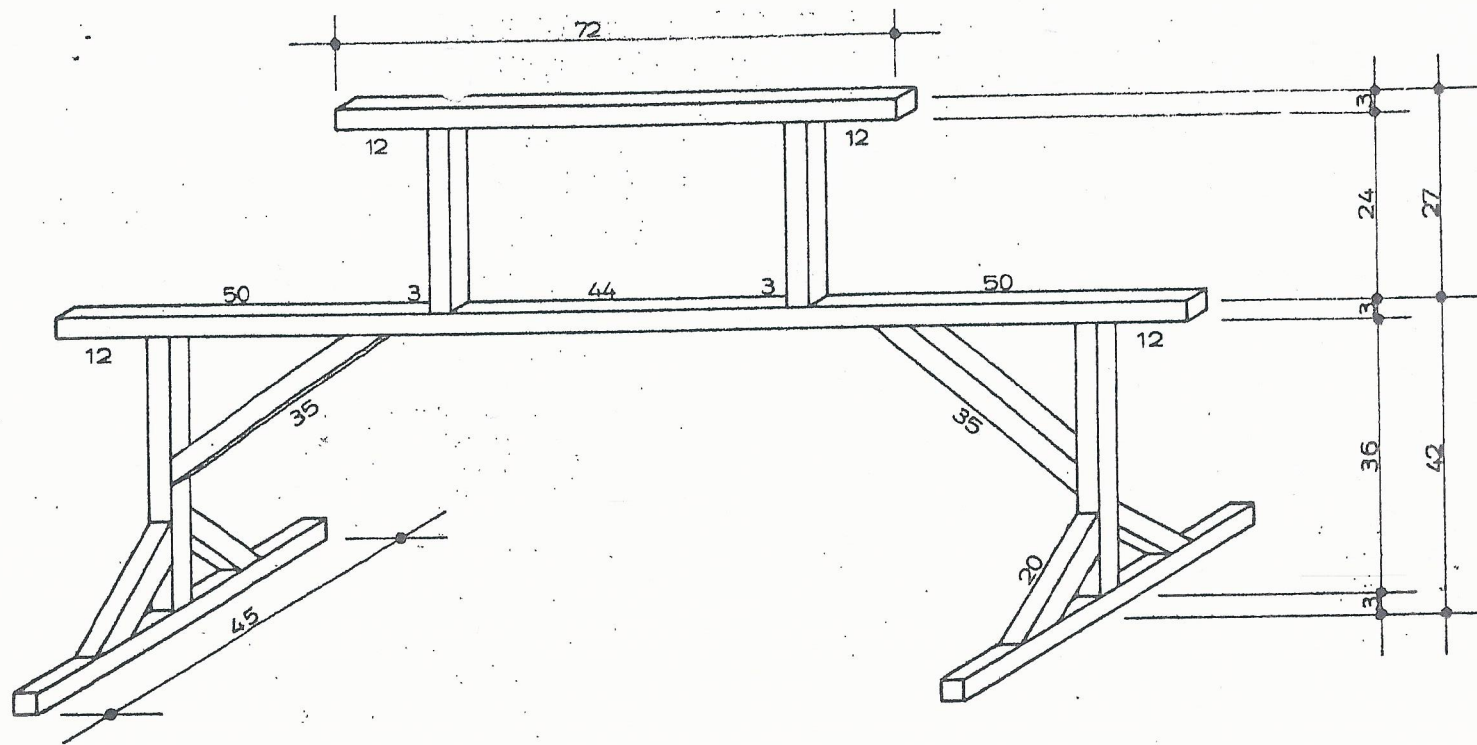


TAVOLO PER MANIFESTAZIONI RICREATIVE

MATERIALI : - profili in ferro tipo foster 30/30 mm
- tavole di legno 75/250 - 30/250



ELEMENTO PER APPOCCIO TAVOLO + 2 BANCHINE

MATERIALE : PROFILATO DI FERRO TIPO FOSTER 30x30 $\frac{m}{mm}$

- 1x 110
- 1x 32
- 2x 45
- 2x 36
- 2x 24
- 2x 35
- 4x 20